

Más de 40 años de experiencia
fabricando sistemas de elevación
mediante piñón-cremallera

*More than 40 years of experience
manufacturing rack-and-pinion
lifting equipment*

www.salteorgar.com

Isidoro de Antillón, 13
50014 Zaragoza - Spain
Tel.: (+34) 976 57 17 37
Fax: (+34) 976 57 19 54

info@salteorgar.com

CE



Montacargas
de Cremallera

T3-20/25

Rack and Pinion
Materials Hoist



Montacargas de Cremallera

T3-20/25

Rack and Pinion Materials Hoist

Construcción robusta para soportar las más duras condiciones de uso.

Fácil y seguro de montar y desmontar. El montaje de los tramos y el arriostamiento a fachada se realiza desde el interior de la cabina.

El sistema de elevación mediante piñón-cremallera requiere un mantenimiento mínimo y es seguro, fiable y versátil.

Todos los montacargas de cremallera TORGAR están diseñados y fabricados de acuerdo con la norma europea EN-12158.

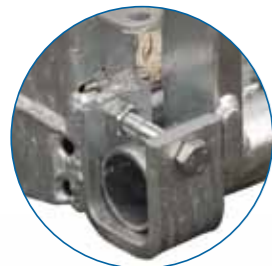
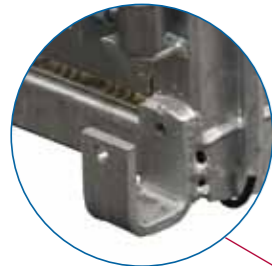


Heavy-duty construction, ready for the hardest working conditions.

Easy assembling and dismantling. The tie-up to the building and mast sections can be made from inside the cabin.

The rack-and-pinion lifting system requires a minimum maintenance and is safe, reliable and versatile.

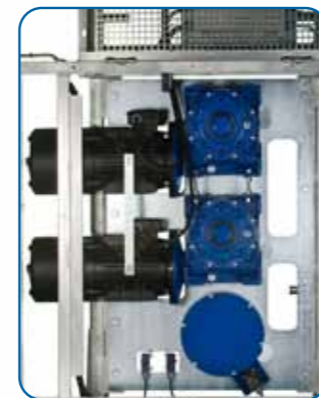
All TORGAR material hoists are designed and manufactured complying with EN-12158 European standards.



Puertas de la cabina desmontables e intercambiables
Removable and exchangeable cabin doors



Dos rampas de montaje
Two assembling ramps



Grupo motriz: paracaídas de seguridad montado en piñón independiente, reductores con corona sin-fin y motor con electrofreno integrado

Drive unit: overspeed emergency brake on a independent pinion and gearmotors with built-in electric brake

PRINCIPALES CARACTERÍSTICAS

- ▶ Fabricado íntegramente en acero galvanizado en caliente y aluminio: máxima resistencia y larga vida útil.
- ▶ Base con ruedas y husillos de nivelación.
- ▶ Cerramiento base de 2 metros de altura, con sistema de seguridad en cada puerta.
- ▶ Cabina con dos puertas de doble hoja y una rampa desmontables e intercambiables.
- ▶ Cabina con dos rampas de montaje: permite montar la máquina en diferentes posiciones.
- ▶ Tramo cuadrado.
- ▶ Panel electrónico de control: fiable y versátil. Permite gestionar también botoneras de petición en planta.
- ▶ Freno paracaídas de emergencia instalado en un piñón independiente: detiene la cabina en caso de aumento de la velocidad de descenso.
- ▶ Limitador de carga.
- ▶ Piñón y cremallera construidos en módulo 8: máxima robustez y fiabilidad.
- ▶ Arriostramientos telescópicos con husillos de tensado: sujeción firme y perfecta verticalidad de la torre.
- ▶ Puertas en planta de dos hojas de 1,1 metro de altura, con rodapié y final de carrera de seguridad.



Detalle de la base
Base-frame detail.



Célula de pesaje
Load cell



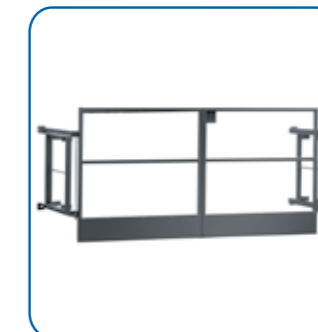
Cuadro de control
Control panel.



Botonera de cabina para el montaje
Button box for assembling



Arriostramientos telescópicos
Anchoring telescopic ties.



Puerta en planta
Floor door.

MAIN FEATURES

- ▶ Fully manufactured in hot dipped galvanized steel and aluminium: superior strength and long-life performance.
- ▶ Base frame with wheels and levelling spindles.
- ▶ Safety base enclosure, 2 meters height, with security switch on every door.
- ▶ Cabin with two removable and interchangeable doors and one ramp.
- ▶ Cabin with two assembling ramps: allows assembling the hoist in different positions.
- ▶ Square mast.
- ▶ Electronic control panel: reliable and versatile. Also allows to manage call push-buttons on every floor.
- ▶ Overspeed emergency brake installed on an independent pinion: stops the cabin in case of abnormal speed during the descent.
- ▶ Overload limit device.
- ▶ Rack and pinion constructed in module 8, obtaining the highest strength and reliability.
- ▶ Telescopic ties with tightening screws: strong support and perfect mast verticality.
- ▶ Double door on every floor 1,1 meter height, with baseboard and security limit switch.

DATOS TÉCNICOS TECHNICAL DATA	MODELOS MODELS	
	T3-20	T3-25
Capacidad de carga Load capacity	2.000 Kg	2.500 Kg
Velocidad Speed	18 m/min	18 m/min
Potencia Power	2 x 5,5 kW	2 x 7,5 kW
Dimensiones de la cabina Cabin size	1,8 x 2,7 m	1,8 x 2,7 m
Dimensiones de la base Base dimensions	3,4 x 3,3 m	3,4 x 3,3 m
Altura máxima estándar Maximum standard height	120 m	120 m

